

Aluhalle 5 m Lightweight hall 5 m

AHA 05/3,50/SL75-A AHA 05/4,50/SL75-A

ESCHENBACH
TENTSYSTEMS

Spannweite / *Span*
5 m

Traufhöhe / *Height of eaves*
3,50 m / 4,50 m

Firsthöhe / *Height of the roof ridge*
4,17 m / 5,17 m

Dachneigung / *Angle of roof*
15 °

Längstes Bauteil / *Longest component*
4,60 m / 5,40 m

Binderabstand / *Bay distance*
3,00 m

Giebeleinteilung / *Gable composition*
2 Giebelstützen / *2 gable support*

Hauptprofil / *Main profile*
170 x 88 x 4 mm

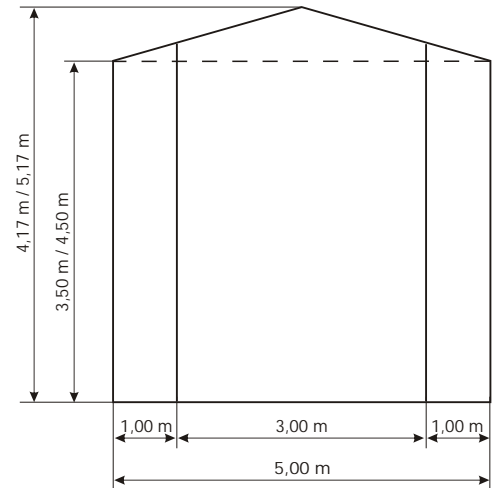
Hauptprofil / *Main profile*
300 x 122 x 5 mm

Eckverbindung / *Corner connections*
Einschub / *Plug-in system*

min. Länge / *min. length*
6,00 m

max. Länge / *max. length*
unbegrenzt / *unlimited*

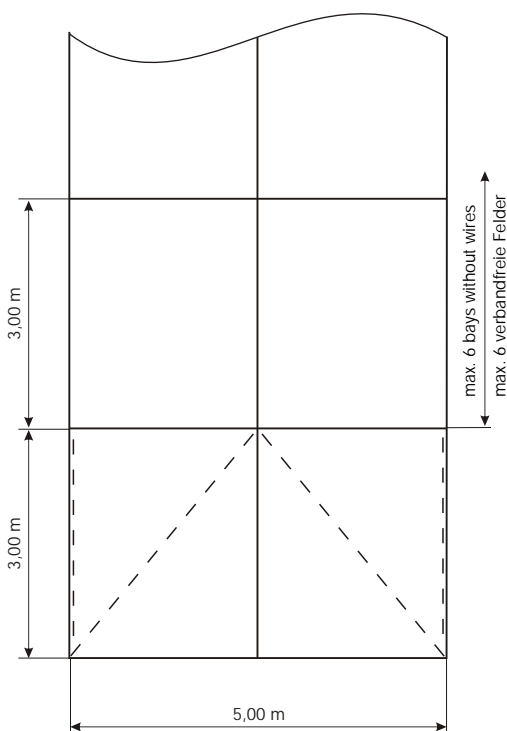
Schneelast / *Snow load*
75 kg/m²



Fußbodensysteme / *Floor systems*

Kassettenfußboden
Holzfußboden mit Kantholzunterbau
Holzfußboden mit Stahlunterbau

Cassette flooring
Wooden flooring on squared timber
Wooden flooring on steel



Aluhalle 7,50 m

Lightweight hall 7,50 m

AHA 07,50/3,50/SL75-A AHA 07,50/4,50/SL75-A

ESCHENBACH.
TENTSYSTEMS

Spannweite / Span
7,50 m

Traufhöhe / Height of eaves
3,50 m / 4,50 m

Firsthöhe / Height of the roof ridge
4,50 m / 5,50 m

Dachneigung / Angle of roof
15°

Längstes Bauteil / Longest component
4,60 m / 5,40 m

Binderabstand / Bay distance
3,00 m

Giebeleinteilung / Gable composition
2 Giebelstützen / 2 gable support

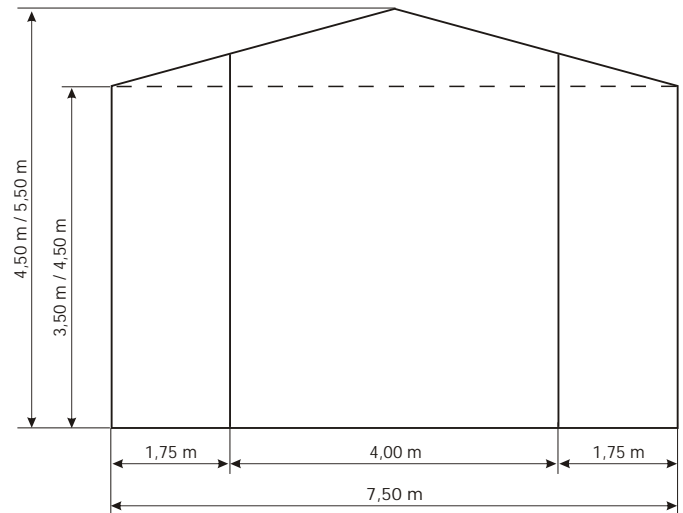
Hauptprofil / Main profile
170 x 88 x 4 mm

Eckverbindung / Corner connections
Einschub / Plug-in system

min. Länge / min. length
6,00 m

max. Länge / max. length
unbegrenzt / unlimited

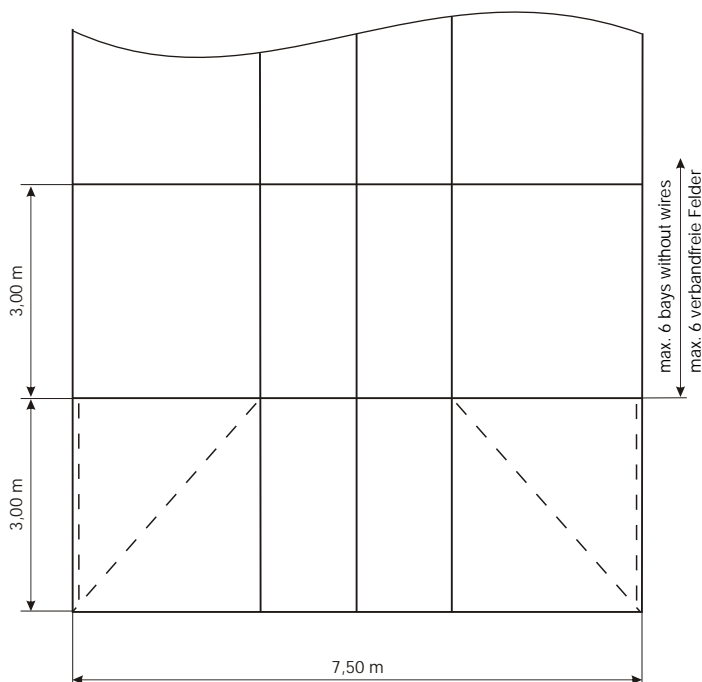
Schneelast / Snow load
75 kg/m²



Fußbodensysteme / Floor systems

Kassettenfußboden
Holzfußboden mit Kantholzunterbau
Holzfußboden mit Stahlunterbau

Cassette flooring
Wooden flooring on squared timber
Wooden flooring on steel



Aluhalle 10 m

Lightweight hall 10 m

AHA 10/3,50/SL75-A AHA 10/4,50/SL75-A

ESCHENBACH
TENTSYSTEMS

Spannweite / Span
10,00 m

Traufhöhe / Height of eaves
3,50 m / 4,50 m

Firsthöhe / Height of the roof ridge
4,84 m / 5,84 m

Dachneigung / Angle of roof
15 °

Längstes Bauteil / Longest component
5,40 m

Binderabstand / Bay distance
3,00 m

Giebeleinteilung / Gable composition
2 Giebelstützen / 2 gable support

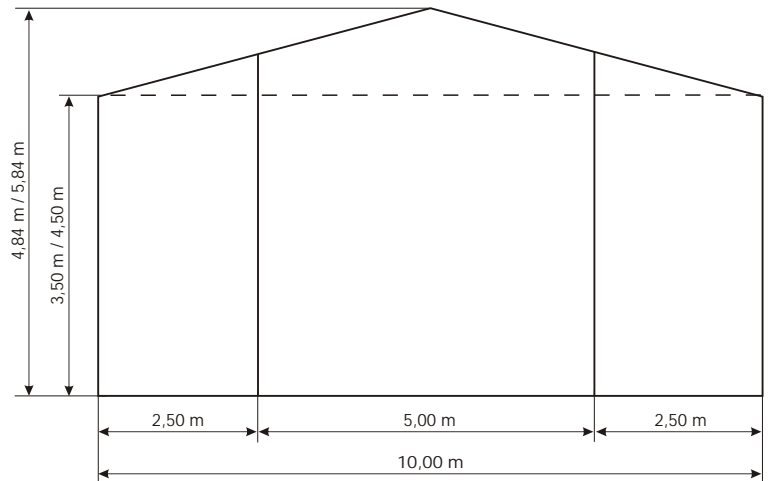
Hauptprofil / Main profile
170 x 88 x 4 mm

Eckverbindung / Corner connections
Einschub / Plug-in system

min. Länge / min. length
6,00 m

max. Länge / max. length
unbegrenzt / unlimited

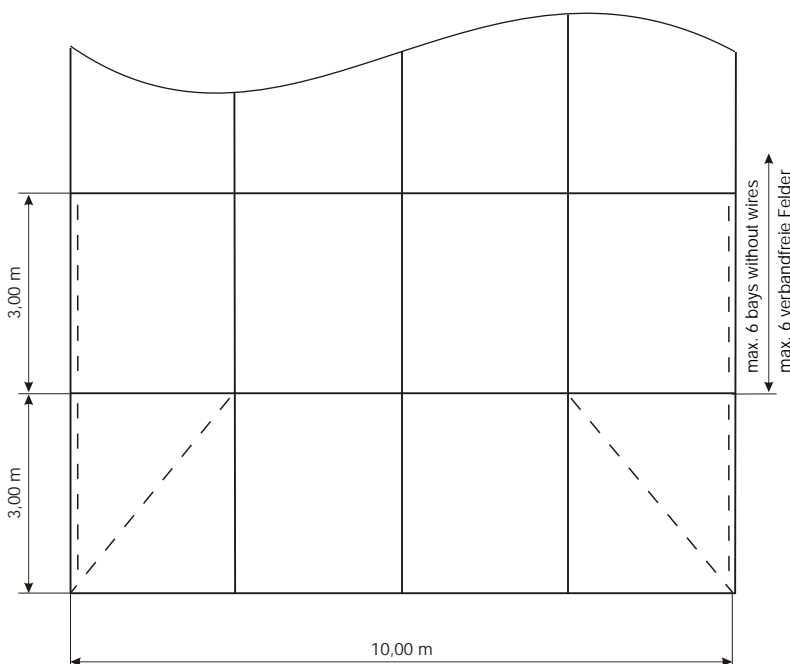
Schneelast / Snow load
75 kg/m²



Fußbodensysteme / Floor systems

Kassettenfußboden
Holzfußboden mit Kantholzunterbau
Holzfußboden mit Stahlunterbau

Cassette flooring
Wooden flooring on squared timber
Wooden flooring on steel



Aluhalle 12,50 m

Lightweight hall 12,50 m

AHA 12,50/3,50/SL75-A AHA 12,50/4,50/SL75-A

Spannweite / Span
12,50 m

Traufhöhe / Height of eaves
3,50 m / 4,50 m

Firsthöhe / Height of the roof ridge
5,18 m / 6,18 m

Dachneigung / Angle of roof
15 °

Längstes Bauteil / Longest component
6,60 m

Binderabstand / Bay distance
3,00 m

Giebeleinteilung / Gable composition
2 Giebelstützen / 2 gable support

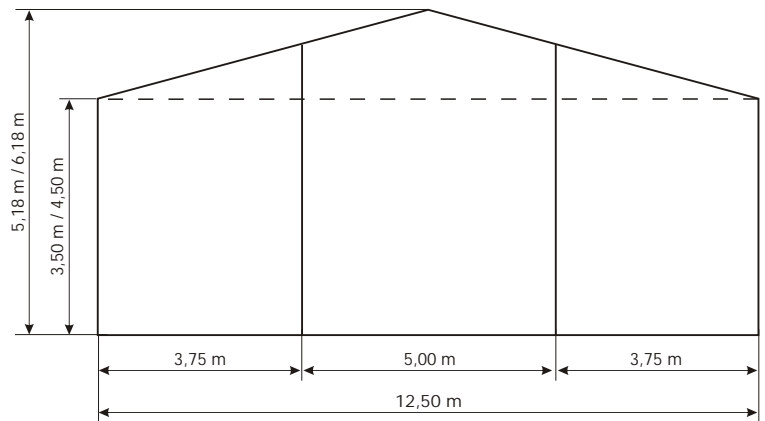
Hauptprofil / Main profile
235 x 100 x 4 mm (3 mm)

Eckverbindung / Corner connections
Einschub / Plug-in system

min. Länge / min. length
12,00 m

max. Länge / max. length
unbegrenzt / unlimited

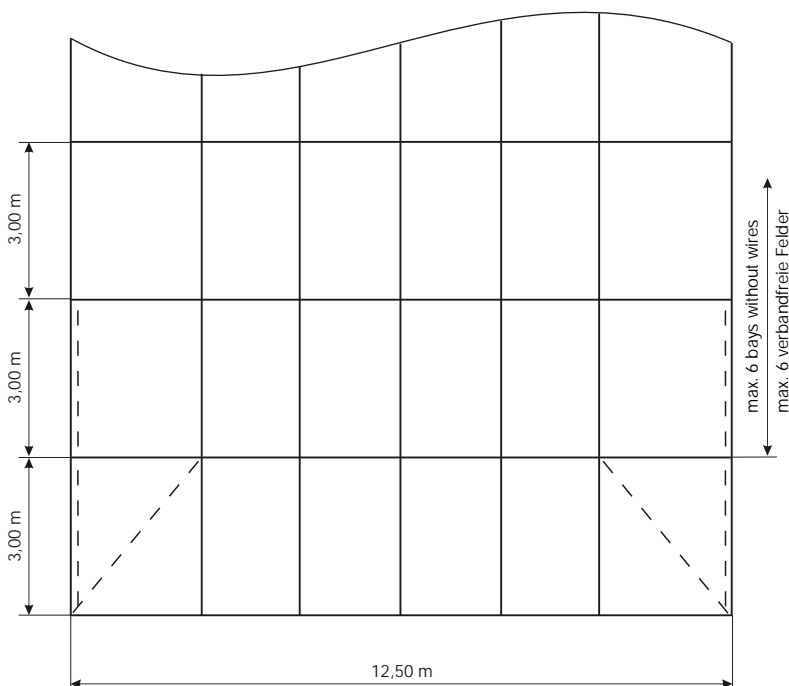
Schneelast / Snow load
75 kg/m²



Fußbodensysteme / Floor systems

Kassettenfußboden
Holzfußboden mit Kantholzunterbau
Holzfußboden mit Stahlunterbau

Cassette flooring
Wooden flooring on squared timber
Wooden flooring on steel



Aluhalle 15 m

Lightweight hall 15 m

AHA 15/3,50/SL75-A AHA 15/4,50/SL75-A

ESCHENBACH
TENTSYSTEMS

Spannweite / Span
15 m

Traufhöhe / Height of eaves
3,50 m / 4,50 m

Firsthöhe / Height of the roof ridge
5,51 m / 6,51 m

Dachneigung / Angle of roof
15 °

Längstes Bauteil / Longest component
7,90 m

Binderabstand / Bay distance
3,00 m

Giebeleinteilung / Gable composition
2 Giebelstützen / 2 gable support

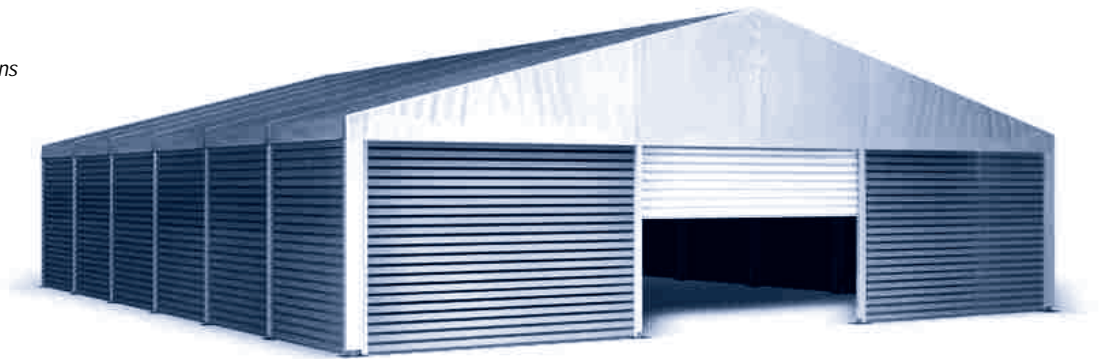
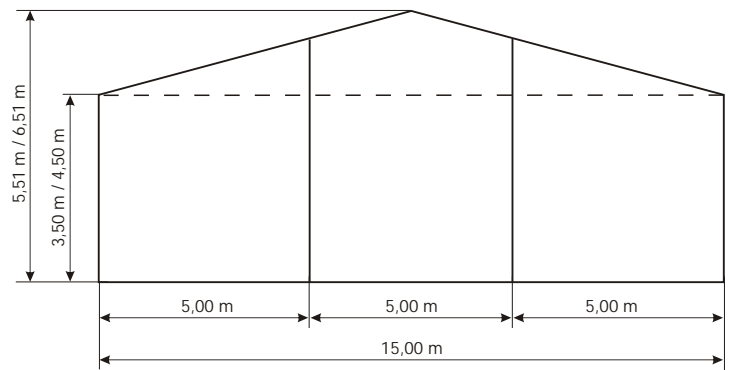
Hauptprofil / Main profile
235 x 100 x 4 mm (3 mm)

Eckverbindung / Corner connections
Einschub / Plug-in system

min. Länge / min. length
12,00 m

max. Länge / max. length
unbegrenzt / unlimited

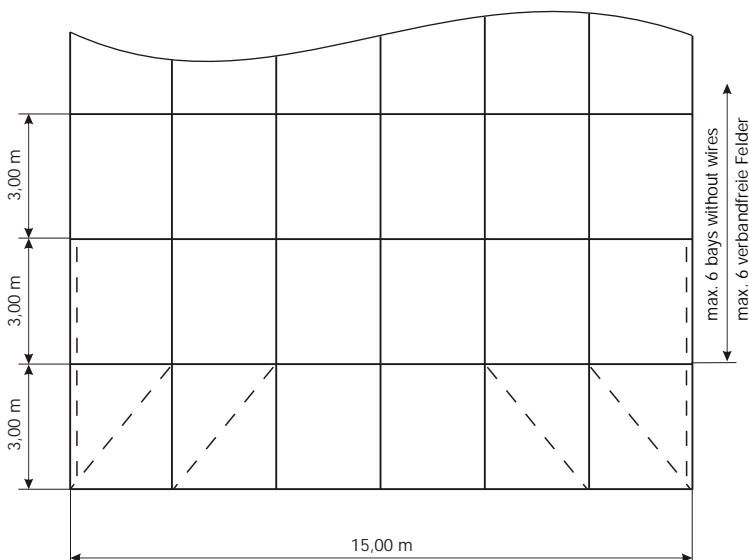
Schneelast / Snow load
75 kg/m²



Fußbodensysteme / Floor systems

Kassettenfußboden
Holzfußboden mit Kantholzunterbau
Holzfußboden mit Stahlunterbau

Cassette flooring
Wooden flooring on squared timber
Wooden flooring on steel



Aluhalle 20 m

Lightweight hall 20 m

AHA 20/3,50/SL75-A AHA 20/4,50/SL75-A

ESCHENBACH.
TENTSYSTEMS

Spannweite / Span
20 m

Traufhöhe / Height of eaves
3,50 m / 4,50 m

Firsthöhe / Height of the roof ridge
6,18 m / 7,18 m

Dachneigung / Angle of roof
15 °

Längstes Bauteil / Longest component
10,50 m

Binderabstand / Bay distance
3,00 m

Giebeleinteilung / Gable composition
4 Giebelstützen / 4 gable support

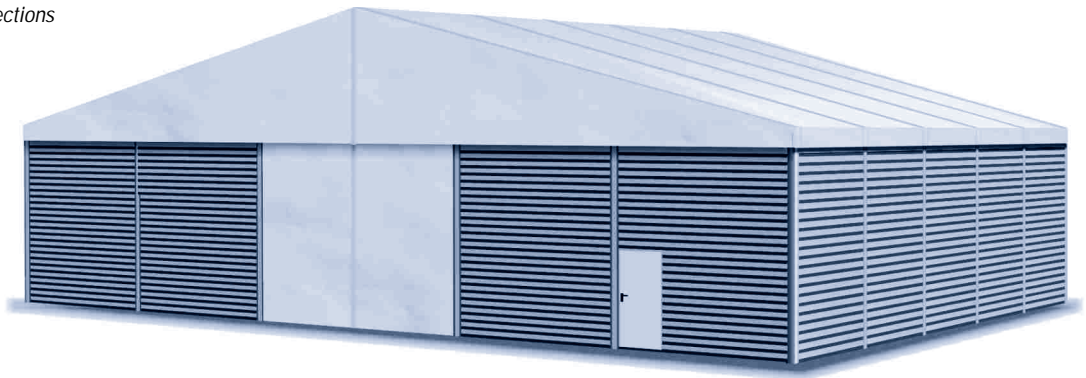
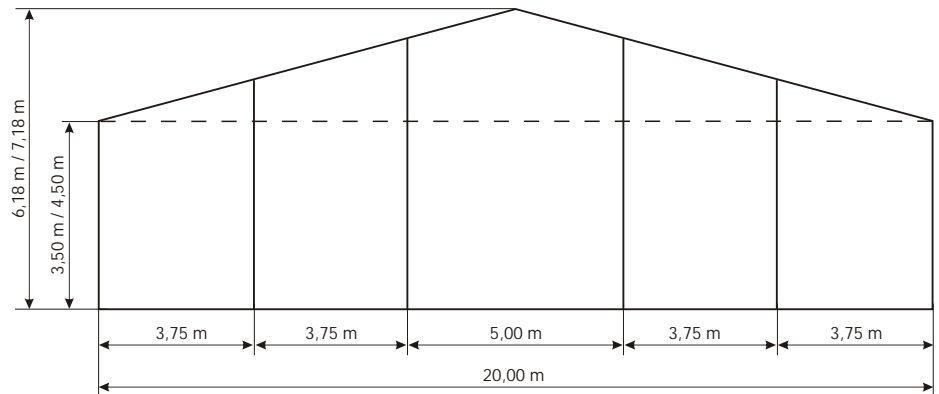
Hauptprofil / Main profile
270 x 100 x 7 mm x 4 mm

Eckverbindung / Corner connections
Einschub / Plug-in system

min. Länge / min. length
12,00 m

max. Länge / max. length
unbegrenzt / unlimited

Schneelast / Snow load
75 kg/m²



Fußbodensysteme / Floor systems

Kassettenfußboden
Holzfußboden mit Kantholzunterbau
Holzfußboden mit Stahlunterbau

Cassette flooring
Wooden flooring on squared timber
Wooden flooring on steel

